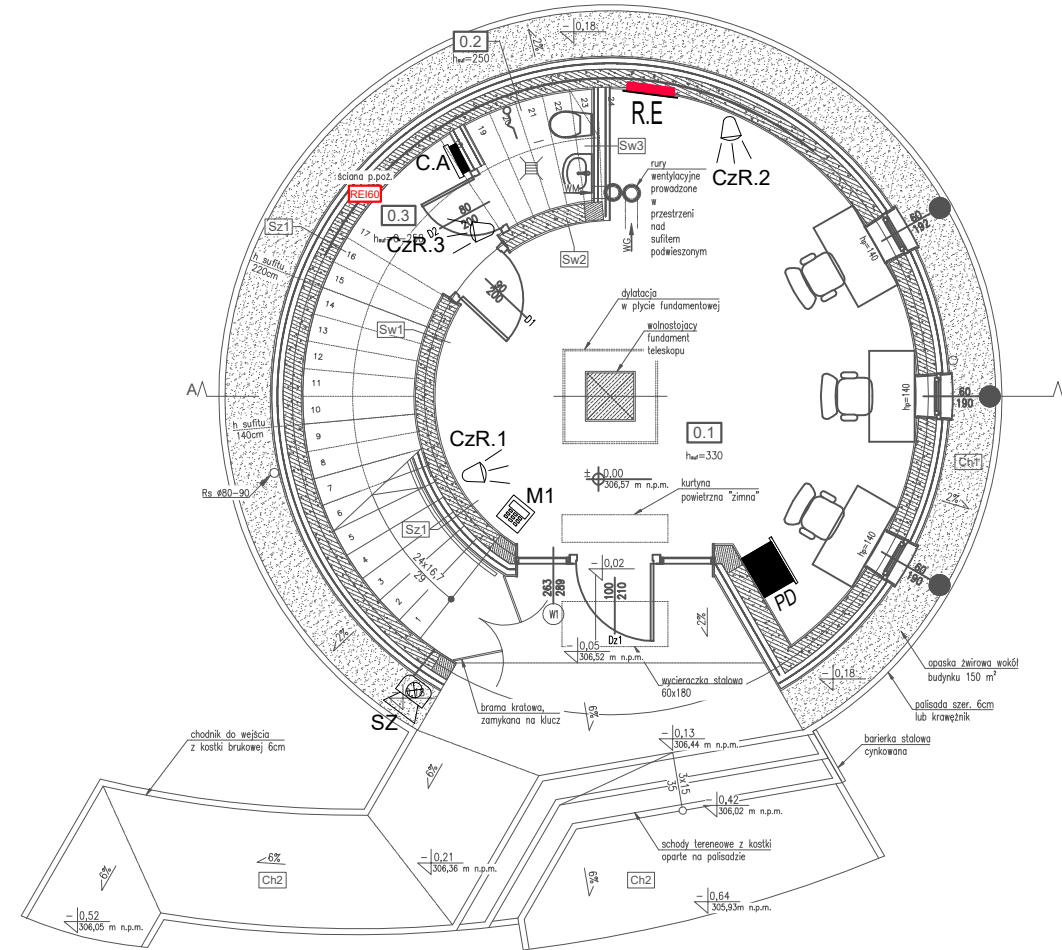
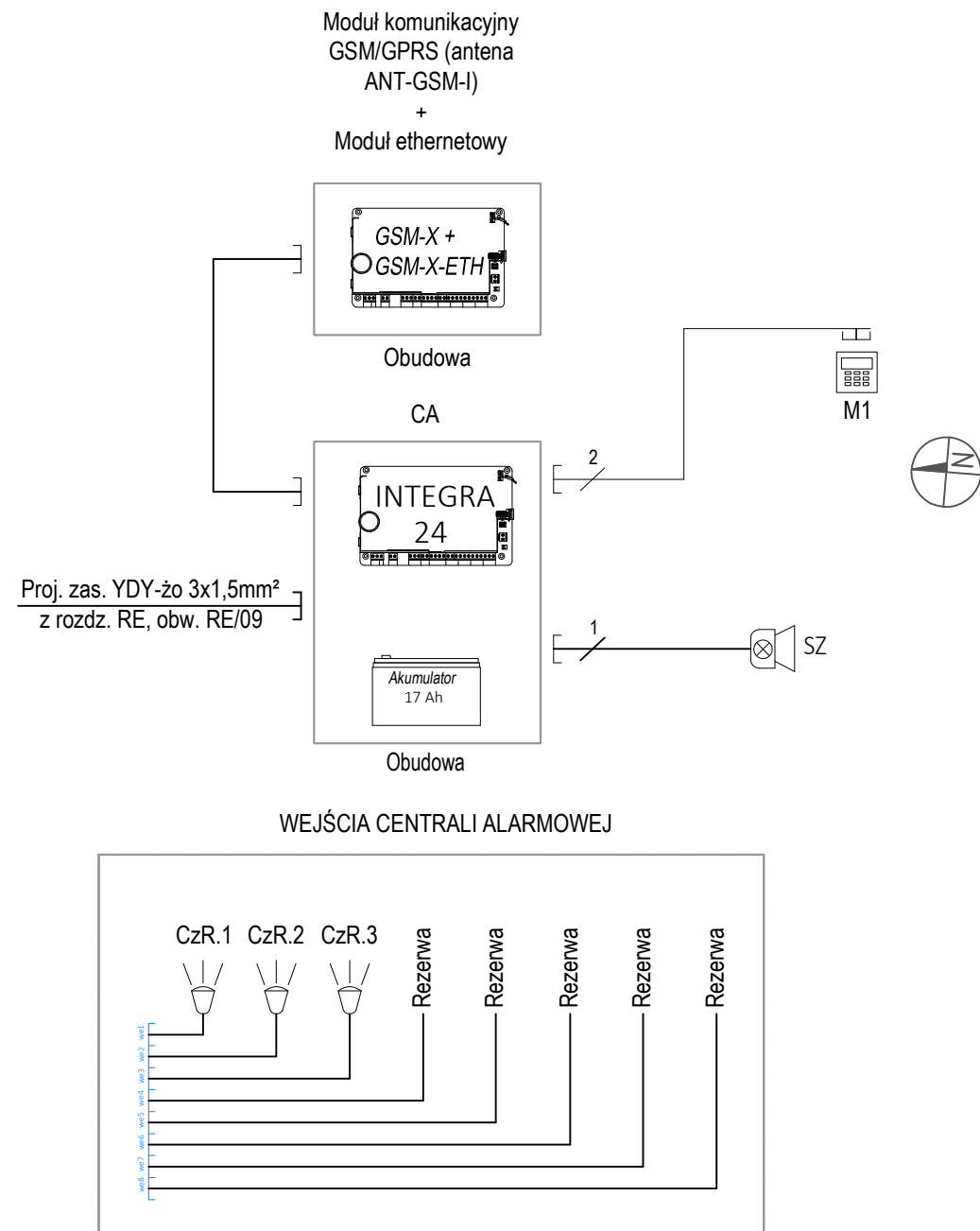


SCHEMAT SYSTEMU SSWiN



LEGENDA	
C.A	Centrala SSWiN: Satel INREGRA 24, obudowa OMI 2 Satel
SZ	Sygnalizator optyczno-akustyczny zewnętrzny
CzR...	Cyfrowa dualna czujka ruchu
M...	Manipulator LCD

Przewody SSWiN:

1. Czujników: YTKSY 3x2x0,5mm²
2. Sygnalizatorów: YTKSY 4x2x0,5mm²
3. Manipulatorów: YTKSY 4x2x0,5mm²

inwestycja	Budynek obserwatorium astronomicznego ASTROBAZA	tytuł rys.	RZUT PARTERU - SSWiN	skala	1:100
adres inwestycji	ul. Ks. Markiewicza, dz. nr ew. 1284/3, obręb [0003] Miejsce Piastowe	mgr inż. Sebastian Penar	PDK/0016/PW0E/15	nr rys.	E-09
inwestor	Zgromadzenie Świętego Michała Archanioła Al. Piłsudskiego 248/252 05-261 Marki	mgr inż. Krzysztof Nowak	PDK/0136/PW0E/04	data	10.2022
projektanci	specjalizacja ELEKTRYCZNA	asystent		pr. techniczny	