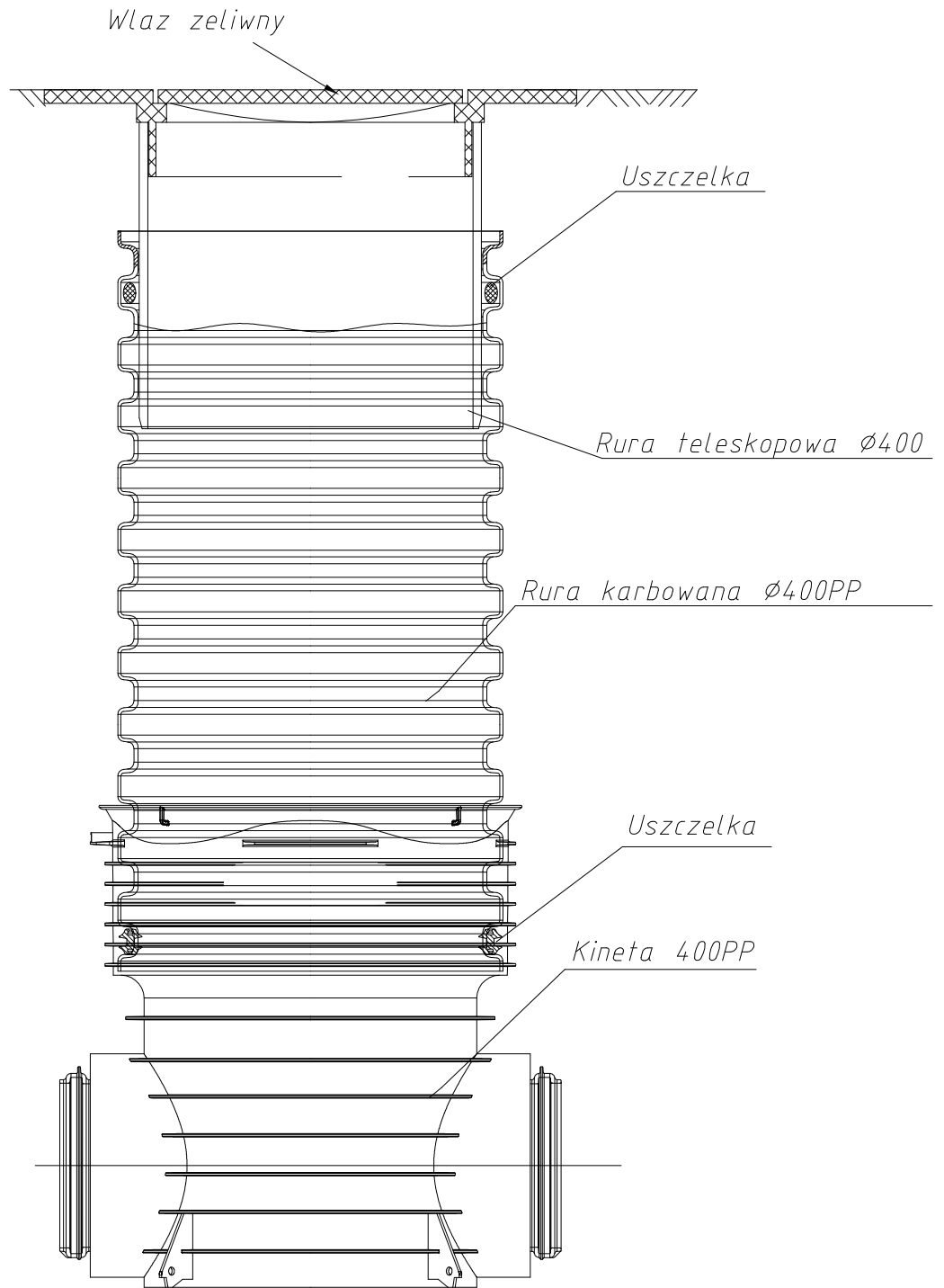


SCHEMAT STUDZIENKI KANALIZACYJNEJ



INWESTYCJA	Przebudowa odcinka sieci wodociągowej, przebudowa odcinka sieci kanalizacji sanitarnej, budowa przyłącza wody i kanalizacji sanitarnej, przebudowa przyłącza kanalizacji deszczowej przy budynku Astrobazy	
ADRES	Miejsce Piastowe, ul. Ks. B. Markiewicza dz. nr ew. 1284/3	
INWESTOR	Zgromadzenie Świętego Michała Archanioła Al. Piłsudskiego 248/252 05-261 Marki	
BRANŻA	SANITARNA	
TYTUŁ	SCHEMAT STUDZIENKI REWIZYJNEJ	
PROJEKTANT	mgr inż. Piotr Kamieniec upr. PDK/0230/POOS/12 spec. instalacje sanitarne	DATA: 12.2022r.
		SKALA ----
		Nr rysunku S10