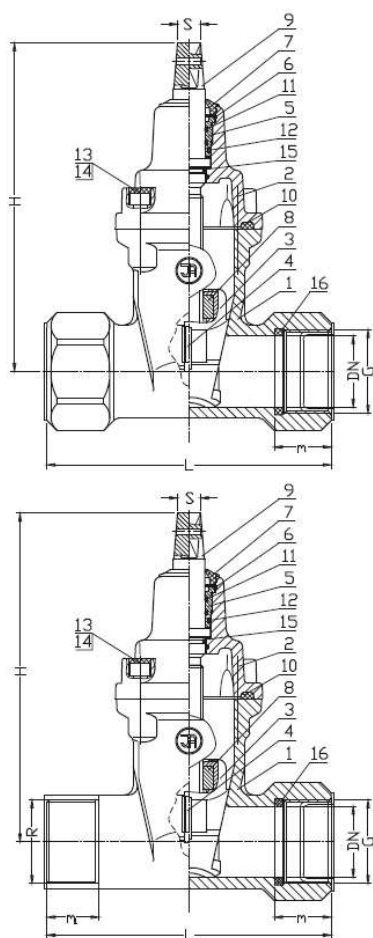


SCHEMAT ZASUWY ODCINAJĄCEJ



Nr	Część	Material
1	Korpus	Żelwo sferoidalne EN-GJS 400-15 PN-EN 1563
2	Pokrywa	Żelwo sferoidalne EN-GJS 400-15 PN-EN 1563
3	Kłін	Mosiądz (DN25-DN32) CW617N PN-EN 12165 Żelwo sferoidalne (DN40-DN50) EN-GJS 400-15, PN-EN 1563 Guma EPDM, NBR PN-ISO 1629
4	Ślizg	Tarnoform 300 PN-EN ISO 1874-1
5	Korek uszczelniający	Mosiądz CW617N PN-EN 12165
6	Pierścień zabezpieczający	Stal 1.1260 PN-74/H-84032
7	Uszczelka czy szcząca	Guma EPDM, NBR PN-ISO 1629
8	Nakrętka trzpienia	Mosiądz CW617N PN-EN 12165
9	Trzpień	Stal 1.4021 PN-EN 10088-1
10	Uszczelka pokrywy	Guma EPDM, NBR PN-ISO 1629
11	Pierścień O-Ring	Guma EPDM, NBR PN-ISO 1629
13	Śruba	Stal Fe/Zn5, stal nierdzewna PN-EN ISO 4762
14	Zasłepka śruby	Parafina
15	Podkładka	Tarnoform 300 PN-EN ISO 1874-1
16	Uszczelka rury	Guma EPDM, NBR PN-ISO 1629

DN	G / R	L	m	m ₁	H	S	Masa	
[mm]	[cal]		[mm]				3116 [kg]	3126 [kg]
25	1" / 1"	105	25	40	160	12	2,6	2,6
32	5/4" / 5/4"	120	25	40	160	12	2,9	2,8
32	5/4" / 2"	130	25	40	160	12	-	2,7
40	6/4" / 6/4"	180	40	40	215	14	6,1	5,6
40	6/4" / 2"		40	40	215	14	-	5,8
50	2" / 2"	200	40	40	225	14	6,9	6,6

INWESTYCJA	Przebudowa odcinka sieci wodociągowej, przebudowa odcinka sieci kanalizacji sanitarnej, budowa przyłącza wody i kanalizacji sanitarnej, przebudowa przyłącza kanalizacji deszczowej przy budynku Astrobazy	
ADRES	Miejsce Piastowe, ul. Ks. B. Markiewicza dz. nr ew. 1284/3	
INWESTOR	Zgromadzenie Świętego Michała Archanioła Al. Piłsudskiego 248/252 05-261 Marki	
BRANŻA	SANITARNA	
TYTUŁ	SCHEMAT ZASUWY ODCINAJĄCEJ	
PROJEKTANT	mgr inż. Piotr Kamieniec upr. PDK/0230/POOS/12 spec. instalacje sanitarne	
	DATA: 12.2022r.	
	SKALA ----	
		Nr rysunku S8