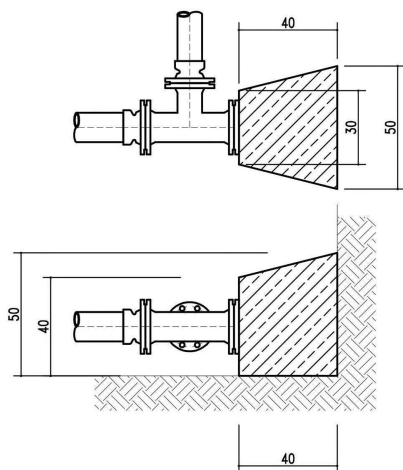
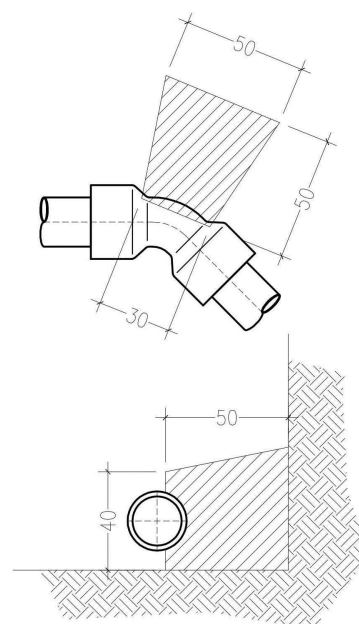


SCHEMAT BLOKÓW OPOROWYCH

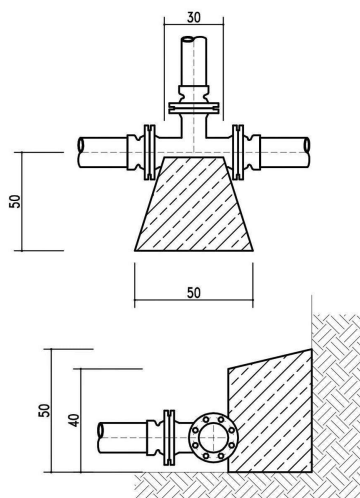
DLA KOŃCÓWKI SIECI:



DLA ŁUKÓW I KOLAN 11°-90°:



DLA TRÓJNIKÓW:



UWAGA:

- Tylne ściany bloków muszą przylegać do gruntu rodzimego w stanie nienaruszonym. W razie konieczności przestrzeń między blokami oporowymi a ścianą wykopu wypełnić chudym betonem i zabezpieczyć taśmą z folii PEHD.
- W przypadku nie uzyskania pionowej ściany skarpy wykopu, przestrzeń między tylną ścianą bloku a skarpą wypełnić betonem C12/C15
- Bloki z betonu C16/20

INWESTYCJA	Przebudowa odcinka sieci wodociągowej, przebudowa odcinka sieci kanalizacji sanitarnej, budowa przyłącza wody i kanalizacji sanitarnej, przebudowa przyłącza kanalizacji deszczowej przy budynku Astrobazy	
ADRES	Miejsce Piastowe, ul. Ks. B. Markiewicza dz. nr ew. 1284/3	
INWESTOR	Zgromadzenie Świętego Michała Archanioła Al. Piłsudskiego 248/252 05-261 Marki	
BRANŻA	SANITARNA	
TYTUŁ	SCHEMAT BLOKÓW OPOROWYCH	
PROJEKTANT	mgr inż. Piotr Kamieniec upr. PDK/0230/POOS/12 spec. instalacje sanitarne	DATA: 12.2022r.
		SKALA ----
		Nr rysunku S9