

# ZESTAWIENIE WYPOSAŻENIA

NAZWA ZAMIERZENIA:

## **Budowa budynku obserwatorium astronomicznego ASTROBAZA**

KATEGORIA OBIEKTU: **IX – budynek nauki i oświaty**

ADRES INWESTYCJI: **Miejsce Piastowe, ul. Ks. Bronisława Markiewicza  
dz. nr ew. 1284/3, obręb [0003] Miejsce Piastowe,  
jednostka ew. Miejsce Piastowe**

IDENTYFIKATOR: **180707\_2.0003.1284/3**

INWESTOR: **Zgromadzenie Świętego Michała Archanioła  
Al. Marszałka Józefa Piłsudskiego 248/252  
05-261 Marki**

**PROJEKTANT**

data opracowania : **30** październik 2022 r

- mgr inż. arch. Katarzyna Gazda –**  
specjalność architektoniczna (upr. nr 4/PKOKK/2014)  
zakres opracowania: inwentaryzacja, projekt podziału

## Zestawienie wyposażenia Astrobazy w Miejscu Piastowym

	szt.
1 Teleskop - Tuba optyczna 150 mm F/7	1
2 Nasadka kątowna lustrzana dielektryczna 90° 2"	1
3 Okular 40 mm	1
4 Okular 20 mm	1
5 Okular 12,5 mm 2/1,25"	1
6 Okular 5 mm	1
7 Filtr podwójny polaryzacyjny 1,25"	1
8 Filtr Moon&Skyglow 2"	1
9 Filtr O III (10 nm) 2	1
10 teleskop Tuba optyczna 8" OTA	1
11 Kamera 9,07 Mpix	1
12 Montaż (bez statywu)	1
13 Słup stalowy do montażu	1
14 Lunetka biegunowa	1
15 Zasilacz ESPE 12V/5A	1
16 T-Ring EOS	1
17 Adapter do telefonów	1
18 Szukacz/guider 50	1
19 Kamera kompaktowa Mini	1
20 Kamera kolorowa (Color)	1
21 Kamera 11,71 Mpix	1
22 Moduł kontroler WiFi	1
23 Teleskop słoneczny R&P	1
24 Okular Zoom 8-24 mm 2/1,25"	1
25 Montaż paralaktyczny + statyw stalowy 1,75 (WiFi)	1
26 Adapter 1/4" do montażu EQ3-2/EQ5	1
27 Zasilacz 12V/3A do teleskopów	1
28 Teleskop SW SolarQuest 70/500 + montaż HelioFind	1
29 Teleskop 12" F/5 M-CRF	1
30 Teleskop 90/900	1
31 Okular 5 mm 1,25"	1
32 Okular 9 mm 1,25"	1
33 Lornetka 10x50 ED	1
34 Lornetka 15x70 ED	1
35 Montaż do lunet + statyw regulowany	1
36 Adapter statywowy 1/4"	1
37 Zestaw czyszczący optykę	1
38 komputer stacjonarny z peryferiami	3
39 wyposażenie meblarskie	1
40 kopia 4M dowozem i montażem	1

# 1 Tuba optyczna 150 mm F/7



Wyposażenie:

- 75mm Dovetail
- M48 T-Ring adapter fotograficzny
- Obejmy
- Redukcja 2/1.25"
- Redukcja gwintowa 3/2"
- Skrzynia aluminiowa
- Szukacz kątowy 9x50
- Wykręcany (M48) dedykowany flattener
- 2" dielektryczna nasadka kąтова

Układ optyczny teleskopu:	Refraktor
Typ montażu:	Bez montażu
Apertura:	150 mm
Ogniskowa:	1050 mm
Światłosiła:	7,0
Zasięg gwiazdowy:	14,6 magnitudo
Zdolność zbiorcza (w porównaniu do oka nieuzbrojonego):	459 x
Maksymalne użyteczne powiększenie:	300 x
Masa tubusu:	15,0 kg
Długość tuby:	950 mm
Średnica tuby:	153 mm
Rodzaj wyciągu okularowego:	Crayford linear bearing 1:11
Średnica wyciągu okularowego:	3" z redukcją 2" i 1,25 "
Nasadka kąтова:	lustrzana dielektryczna 90 °
Szukacz:	optyczny 9x50 kątowy
Maksymalna zdolność rozdzielcza:	0,93 "
Materiał soczewki obiektywu:	szkło niskodispersyjne ED
Okres gwarancji:	60 mies.

## 2. Nasadka kątowa lustrzana Dielektryczna 90° 2"



Mocowanie (od strony teleskopu):	2 "
Mocowanie okularu:	2" z redukcją na 1,25 "
Rodzaj mocowania okularu:	Clamping Ring
Rodzaj nasadki kątowej:	lustrzana
Masa:	540 g
Gwint filtrowy:	2 "
Okres gwarancji:	24 mies.

### 3. Okular 40mm



Średnica diafragmy:	48,0 mm
Klasa wodoszczelności:	JIS Class 4
Średnica oprawy:	2 "
Ogniskowa okularu:	40,0 mm
Układ optyczny okularu:	hybrydowy
Pozorne pole widzenia:	70 °
Odsunięcie źrenicy wyjściowej od okularu:	20 mm
Masa okularu:	700 g
Długość okularu:	117 mm
Maksymalna średnica okularu:	76 mm
Liczba soczewek / grup soczewek:	6/5
Powłoki soczewek:	Pentax SMC
Muszla oczna:	wykręcana
Gwint mocujący aparat / kamerę:	M48 x 0.75
Seria okularu:	XW
Okres gwarancji:	24 mies.

## 4. Okular 20mm



Klasa wodoszczelności:	JIS Class 4
Średnica oprawy:	1,25 "
Ogniskowa okularu:	20,0 mm
Układ optyczny okularu:	hybrydowy
Pozorne pole widzenia:	70 °
Odsunięcie źrenicy wyjściowej od okularu:	20 mm
Masa okularu:	355 g
Długość okularu:	86 mm
Maksymalna średnica okularu:	61 mm
Liczba soczewek / grup soczewek:	6/4
Średnica diafragmy:	24,0 mm
Powłoki soczewek:	Pentax SMC
Muszla oczna:	wykręcana
Gwint mocujący aparat / kamerę:	M43 x 0.75
Seria okularu:	XW
Okres gwarancji:	24 mies.

## 5. Okular 12,5mm 2/1,25"



Wyposażenie:

- Holster
- Muszla oczna kątowna
- Muszla oczna zwijana
- Pudełko ozdobne
- Zakrywki (komplet 3 szt.)

Średnica oprawy:

- 2 "
- 1,25 "

Ogniskowa okularu:

12,5 mm

Układ optyczny okularu:

hybrydowy

Pozorne pole widzenia:

76 °

Odsunięcie źrenicy wyjściowej od okularu:

20,0 mm

Masa okularu:

456 g

Maksymalna średnica okularu:

55,0 mm

Długość oprawy 1,25":

24,0 mm

Długość oprawy 2":

21,0 mm

Liczba soczewek / grup soczewek:

8/5

Średnica diafragmy:

16,8 mm

Powłoki soczewek:

FMC (Phantom Coating® Group)

Muszla oczna:

wymienna

Gwint mocujący aparat / kamerę:

M43 x 0.75

Seria okularu:

Morpheus

Okres gwarancji:

24 mies.

## 6. Okular 5

mm



Klasa wodoszczelności:	JIS Class 4
Średnica oprawy:	1,25 "
Ogniskowa okularu:	5,0 mm
Układ optyczny okularu:	hybrydowy
Pozorne pole widzenia:	70 °
Odsunięcie źrenicy wyjściowej od okularu:	20 mm
Masa okularu:	395 g
Długość okularu:	127 mm
Maksymalna średnica okularu:	61 mm
Liczba soczewek / grup soczewek:	8/5
Średnica diafragmy:	6,2 mm
Gwint mocujący aparat / kamerę:	M43 x 0.75
Okres gwarancji:	24 mies.



## 8. Filtr podwójny polaryzacyjny 1,25"



Klasyfikacja spektralna:	szary
Rodzaj obserwacji:	<ul style="list-style-type: none"><li>• astrofotograficzne</li><li>• wizualne</li></ul>
Obiekty obserwacyjne:	<ul style="list-style-type: none"><li>• Księżyc</li><li>• planety</li><li>• Słońce</li></ul>
Zakres spektralny / CDF:	pełne widmo
Szerokość półwłkowa:	nie dotyczy
Gęstość optyczna:	$0,4 \leq OD \leq 2$
Transmisja:	$T_{\max} = 40 \%$
Rodzaj substratu:	szklany o jakości optycznej
Powłoki przeciwoodbiciowe substratu:	MC (Phantom Group®)
Rozmiar i oprawa:	$\varnothing = 1,25''$ w oprawie
Masa własna:	42 g
Okres gwarancji:	24 mies.

## 8. Filtr Moon&Skyglow 2"



Klasyfikacja spektralna:	pasmowy
Rodzaj obserwacji:	<ul style="list-style-type: none"><li>• astrofotograficzne</li><li>• wizualne</li></ul>
Obiekty obserwacyjne:	<ul style="list-style-type: none"><li>• głębokiego nieba</li><li>• Księżyc</li><li>• planety</li></ul>
Zakres spektralny / CDF:	zobacz opis
Szerokość połówkowa:	zobacz opis
Transmisja:	$T_{\max} = 98\%$
Rodzaj substratu:	szklany o jakości optycznej
Rozmiar i oprawa:	$\varnothing = 2''$ w oprawie
Masa własna:	62 g
Okres gwarancji:	24 mies.

## 9. Filtr O III 10 nm 2



Klasyfikacja spektralna:	wąskopasmowy
Rodzaj obserwacji:	<ul style="list-style-type: none"><li>• astrofotograficzne</li><li>• wizualne</li></ul>
Obiekty obserwacyjne:	głębokiego nieba
Zakres spektralny / CDF:	$\lambda=502$ nm
Szerokość półwkowa:	$\Delta\lambda=10$ nm
Transmisja:	$T_{\max}=94$ %
Rodzaj substratu:	szklany o jakości optycznej
Powłoki przeciwoodbiciowe substratu:	MC
Rozmiar i oprawa:	$\varnothing=2$ " w oprawie
Masa własna:	59 g
Okres gwarancji:	24 mies.

## 10. Tuba optyczna 8" OTA



Do uchwycenia obrazów głębokiego nieba w szerokim,  $f/2.0$ , baza dla astronomicznych kamer CMOS, mniejszych kamer CCD i aparatów bezlusterkowych. Celestron Rowe-Ackermann 8" to teleskop, który zapewnia płaskie pole bez aberracji optycznych, nie może być używany wizualnie. Krótka ogniskowa 400 mm, tuba waży 8 kg. Zoptymalizowany dla matryc o przekątnej do 22 mm, ale działa dobrze z matrycami o przekątnej do 32 mm.

91073

Układ optyczny teleskopu:

Schmidt Rowe-Ackermann

Apertura:

203 mm

Masa tubusu:

7,7 kg

## 11. Kamera w rozdzielczości 9.07 Mpix (3008x3008 z prędkością 20 FPS)



ASI 533MC-P

Sensor:

CMOS

Typ sensora:

kolor

Nazwa sensora:

IMX533

Rozdzielczość sensora (W x H):

3008 x 3008 pikseli

Rozmiar piksela:

3,76  $\mu\text{m}$

Przekątna sensora:

15,968

Szum odczytu:

1,0-3,8 eV-

konwersja A/D:

14 bit

Studnia potencjału:

50 KeV-

Okres gwarancji:

24 mies.

## 12. Montaż (bez statywu)

### Dane techniczne

Nośność (bez przeciwwag): 50 kg  
Zakres szerokości geograficznych: 10 do 65 stopni  
Zakres regulacji azymutu: +/-10 stopni  
Waga głowicy: 25 kg  
Przeciwwagi: 2 x 10 kg  
Waga trójnogu: 29,4 kg  
Waga pręta przeciwwagi: 2,6 kg  
Zasilanie: 11-16V DC 4A (11V), 2.5A (16V)  
Silniki: Krokowe hybrydowe, krok 0.9°/64  
Przekładnia: Ślimakowa 435:1  
Rozdzielczość enkodera: 11 840 000 impulsów/obrót (0.11 arc-second)  
Maksymalna prędkość obrotu: 3.7°/s  
Enkoder: Tak



Typ montażu:	Paralaktyczny
Waga statywu:	29,4 kg
Waga przeciwwag:	2 x 10 kg
Waga głowicy:	25 kg
Okres gwarancji:	24 mies.

## 13. Słup stalowy do montażu

### Dane techniczne statywu:

Średnica nóg: 2.36"  
Waga: 29,4kg  
Maksymalna wysokość statywu (bez głowicy): 99 cm  
Minimalna wysokość statywu (bez głowicy): 77 cm  
Podkładki poziomujące: minimalna wysokość 8 cm  
Podkładki poziomujące: maksymalna wysokość 10 cm



## SPECYFIKACJA

Symbol u dostawcy:	SW-4182
Wysokość statywu:	99 cm
Waga w kg:	29,4 kg
Okres gwarancji:	36 mies.

## 14. Lunetka biegunowa



Lunetka biegunowa to celownik, który ma za zadanie ustawienie teleskopu w kierunku bieguna ziemi. W obrazie lunetki widoczne są zarysy podstawowych gwiazdozbiorów.

## 15. Zasilacz ESPE 12V/5A



Kompaktowy zasilacz do teleskopu z wyjściem z wtykiem TIG 2 pin w obudowie typu desktop.

Parametry techniczne:

Napięcie wyjściowe: 12 V

Natężenie wyjściowe: 5 A

Wtyk: TIG 2 pin

Wymiary: 105x45x28 mm

Waga: 191 g

## 16. T-Ring EOS

Redukcja fotograficzna umożliwiająca zamocowanie aparatu cyfrowego z teleskopem wyposażonym w gwint T-2 lub z adapterem T-2 mocowanym w wyciągu lub w niektórych okularach astronomicznych umożliwiającym zamocowanie adaptera.



# 17. Adapter do telefonów

Pasuje do okularu o średnicy od 35 mm do 60 mm, w tym teleskopów z okularami 1,25" i 2", lunet i lornetek. Mocna sprężyna i gwintowana blokada skrętu zapewniają dwupoziomowy, mocny i pewny chwyt okularu, instrumentu optycznego. Obsługuje również szeroką gamę smartfonów. Platforma telefoniczna jest w pełni regulowana i może dopasowana do każdego urządzenia.

Regulacja w trzech osiach za pomocą pokręteł X i Y, a następnie przesuwanie w górę lub w dół nad okularzem.



# 18 Szukacz/guider

Duży szukacz o średnicy obiektywu 50 mm i ogniskowej 242 mm, wyposażony w obiektyw z nisko dyspersyjnego szkła typu FPL53.



Własności:

- doskonała korekcja aberracji chromatycznej dzięki zastosowaniu obiektywu 2-elementowego ze szkła ED FPL-53
- wyciąg helikalny 1.25" z mocowaniem okularowym i gwintem T-2
- standardowy backfocus 20 mm, po zdemontowaniu tylnej przedłużki backfocus do 60 mm, wystarczający do użytkowania z lustrzankami
- mocowanie do stopki szukacza z 6 śrubami pozycjonującymi w komplecie
- przy wadze 800 gramów teleskop ten jest minimalnie cięższy od standardowego szukacza i nie powoduje znaczącej zmiany punktu ciężkości
- pierścień parafokalny 1.25" pozwala ustawić porównywalny punkt ostrości dla okularu i autoguidera, pomaga to w odnalezieniu i ustawieniu właściwej gwiazdy do guidowania.

# 19. Kamera kompaktowa Mini

Wyposażona jest w sensor SonyIMX174LLJ/ IMX174LQJ o przekątnej 1/1,2" (11.3 mm x 7.1 mm). Obsługuje rozdzielczość 1936 x 1216 pikseli przy rozmiarze pojedynczego piksela 5.86 μm x 5.86 μm. Kamera zapewnia 12-bitowy ADC, a QE wynosi 77%.



	ASI174MINI
Waga:	60 g
Temperatura pracy:	-5/+45 °C
Sensor:	CMOS
Typ sensora:	mono
Nazwa sensora:	Sony IMX174LLJ/ IMX174LQJ
Rozdzielczość sensora (W x H):	1936×1216 pikseli
Rozmiar piksela:	5.86 μm
Fizyczny rozmiar sensora:	11.3 mm x 7.1 mm mm
Przekątna sensora:	1/1,2
Interfejs danych:	USB 2.0
Szum odczytu:	3,5 eV-
Port guidingu:	ST-4
Zakres czasów ekspozycji:	32μs-300s
Wyposażenie:	<ul style="list-style-type: none"><li>• instrukcja obsługi</li><li>• przedłużka 1.25"</li><li>• wymagane okablowanie</li><li>• zakrywka 1,25"</li></ul>
Okres gwarancji:	24 mies.



# 20. Kamera kolorowa

Wyposażone w matrycę Sony IMX294CJKCMOS o czułości (QE ponad 60%) i niskich szumach (1,2e @ 39db gain). Zdjęcia w rozdzielczości 11,71 Mpix (4144x2822).

Kamera posiada sensor CMOS nowej generacji w technologii back-illuminated. Poprawia to czułość i

redukuje szumy. Wyposażona w filtr AR - pełny zakres przepuszczalności również w podczerwieni (do zablokowania pasma IR wymagany jest filtr IR-cut).

Tryb HCG – dla Gain wyższego niż 120 (12 db) szum odczytu będzie zredukowany poniżej 2e. W efekcie pomimo bardzo dużej czułości obrazy będą z niskim poziomem szumu.

Port USB 3.0: zapewnia przepustowość 5 Gb, która umożliwia pracę z prędkością 19 klatek na sekundę (tryb 10-bitowy, tryb wysokiej prędkości) w pełnej rozdzielczości (11.7 megapiksela). Kamera udostępnia 14-stopniowy zakres dynamiki.



	ASI294MC
Waga:	410 g
Temperatura pracy:	-5 / +45 °C
Sensor:	CMOS
Typ sensora:	kolor
Nazwa sensora:	SONY IMX294
Rozdzielczość sensora (W x H):	4144x2822 pikseli
Rozmiar piksela:	4,63 μm
Fizyczny rozmiar sensora:	19,1x13 mm
Przekątna sensora:	4/3"
Interfejs danych:	USB 3.0 / USB 2.0
Mocowanie:	T-2
Maksymalna średnica:	78 mm
Szum odczytu:	1,2 eV-
Chłodzenie:	TAK
Zakres czasów ekspozycji:	32μs-2000s
Wyposażenie:	<ul style="list-style-type: none"><li>• Instrukcja obsługi</li><li>• 2x kabel USB 2.0 0,5m</li><li>• adapter filtrowy T2-1.25"</li><li>• adapter M42-M48</li><li>• adapter T2 21mm</li><li>• adapter T2-M48 16.5mm</li><li>• kabel USB 3.0</li><li>• kamera</li><li>• nosek 1,25"</li><li>• pokrowiec na noktowizor</li><li>• pierścień dystansujący</li></ul>
Okres gwarancji:	24 mies.

# 21. Kamera do astrofotografii 11,71 Mpix

Wyposażone w matrycę Sony IMX294CJKCMOS o czułości (QE ponad 60%) i niskich szumach (1,2e @ 39db gain). Kolorowa kamera mogąca rejestrować zdjęcia w rozdzielczości 11,71 Mpix (4144x2822). Wyposażona w 2-stopniowe chłodzenie termoelektryczne będące w stanie obniżyć temperaturę o 40°C-45°C poniżej temperatury otoczenia. Znacząco redukuje to szum matrycy.

Wyposażona w filtr AR - pełny zakres przepuszczalności również w podczerwieni (do zablokowania pasma IR wymagany jest filtr IR-cut).

Tryb HCG – dla Gain wyższego niż 120 (12 db) szum odczytu będzie zredukowany poniżej 2e.

Port USB 3.0: zapewnia przepustowość 5 Gb, która umożliwia pracę z prędkością 19 klatek na sekundę (tryb 10-bitowy, tryb wysokiej prędkości) w pełnej rozdzielczości (11.7 megapiksela). Kamera udostępnia 14-stopniowy zakres dynamiki. Elektroniczna migawka (czasy: 32  $\mu$ m - 2000 s).



Waga:	410 g
Temperatura pracy:	-5 / +45 °C
Sensor:	CMOS
Typ sensora:	kolor
Nazwa sensora:	SONY IMX294CJK
Rozdzielczość sensora (W x H):	4144x2822 pikseli
Rozmiar piksela:	4.63 $\mu$ m
Fizyczny rozmiar sensora:	19,1x13 mm
Przekątna sensora:	4/3
Interfejs danych:	USB 3.0 / USB 2.0
Mocowanie:	M42X0.75
Parametry zasilania:	650mA at 5V
Szum odczytu:	1.2 eV-
Chłodzenie:	Regulowane Dwuetapowy TEC
Różnica temp. wzgl. otoczenia:	35 °C
konwersja A/D:	14/10 bit
Zakres czasów ekspozycji:	32 $\mu$ s-2000s
Studnia potencjału:	63,7 KeV-
Wyposażenie:	<ul style="list-style-type: none"><li>• Instrukcja obsługi</li><li>• 2x kabel USB 2.0 0,5m</li><li>• adapter filtrowy T2-1.25"</li><li>• adapter M42-M48</li><li>• adapter T2 21mm</li><li>• adapter T2-M48 16.5mm</li><li>• kabel USB 3.0</li><li>• kamera</li><li>• nosek 1,25"</li><li>• pierścień dystansujący,</li></ul>
Okres gwarancji:	24 mies.

## 22. Moduł kontroler WiFi

Kontroler WiFi do zastosowań astrofotograficznych. Zastępuje laptopa lub samodzielny autoguider. Kontrola za pomocą smartfona lub tabletu.

Cechy:

Sterowanie wszystkimi kamerami USB 3.0.

Autoguiding w połączeniu z kamerami

Automatyczne ustawianie ostrości za pomocą zmotoryzowanego wyciągu okularowego

Funkcja Debayer dla kamer kolorowych

Procedura wyrównywania na biegun

Zapisywanie nagrań planetarnych i księżycowych



## 23. Teleskop słoneczny R&P

Teleskop do obserwacji słońca w paśmie H-alfa i obserwacji nocnego nieba.



551274

Wyposażenie:

- nasadka kąтова z filtrem UV/IRBlock B600
- obejmę z mocowaniem statywowym 1/4
- wyciąg: 2" z adapterem 1,25" Rack&Pinion
- wysokiej jakości walizka z pianką wewnątrz
- Instrukcja obsługi w języku polskim i angielskim
- tuner ciśnienia

Układ optyczny teleskopu:

Refraktor

Apertura:

70 mm

Ogniskowa:

420 mm

Światłosiła:

6,0

Maksymalne użyteczne powiększenie:

140 x

Masa tubusu:

3,8 kg

Długość tuby:

400 mm

Rodzaj wyciągu okularowego:

RAP z mikroruchami 1:10

Średnica wyciągu okularowego:

2 "

Nasadka kąтова:

90 °

Maksymalna zdolność rozdzielcza:

2,00 "

Materiał soczewki obiektywu:

szkło niskodispersyjne ED

Walizka do transportu i przechowywania:

TAK

filtr blokujący:

B600

## 24. Okular Zoom 8-24 mm 2/1,25"

Szkło optyczne ułożone w konfiguracji dającej idealnie płaskie, w całości ostre pole widzenia w całym zakresie ogniskowych Flat field, wielowarstwowe powłoki antyodblaskowe



Średnica oprawy:	• 2 " • 1,25 "
Ogniskowa okularu:	8,0-24,0 mm
Układ optyczny okularu:	zoom
Pozorne pole widzenia:	68-48 °
Masa okularu:	555 g
Maksymalna średnica okularu:	55,0 mm
Długość oprawy 1,25":	24,5 mm
Długość oprawy 2":	27,0 mm
Liczba soczewek / grup soczewek:	7/4
Powłoki soczewek:	FMC (Phantom Coating® Group)
Muszla oczna:	wykręcana
Gwint mocujący aparat / kamerę:	M43 x 0.75
Seria okularu:	Hyperion
Okres gwarancji:	24 mies.

## 25. Montaż paralaktyczny + statyw stalowy 1,75 (WiFi)

Montaż dodający teleskop w system GoTo,



Waga statywu:	5,6 kg
Silniki:	Silniki krokowe, krok 1.8 stopnia
Sterownik:	Mikrokontroler silników krokowych z podziałem na mikrokroki do 1/64
Maksymalna prędkość przesuwu:	3,4 °/s
Tryby śledzenia:	R.A. (oś rektascensji)
Prędkości autoguidingu:	0.25 / 0.5 / 0.75 / 1 x
Korekcja PEC:	programowa
System GoTo:	SynScan, kontroler WiFi SynScan
Baza obiektów:	42000 +
Katalogi obiektów:	<ul style="list-style-type: none"><li>• Messier</li><li>• NGC</li><li>• IC</li><li>• Caldwell</li><li>• Gwiazdy podwójne</li><li>• Gwiazdy zmienne</li><li>• Gwiazdy nazwane</li><li>• Planety</li><li>• Definiowane przez użytkownika</li></ul>
Dokładność naprowadzania:	1 minut łuku RMS, programowa korekcja błędów mechanicznych
Port autoguidera:	ST-4
Tryby wyrównania montażu:	<ul style="list-style-type: none"><li>• 1 gwiazdy</li><li>• 2 gwiazdy</li><li>• 3 gwiazdy</li></ul>
Wysokość statywu:	85 - 121 cm
Okres gwarancji:	60 mies.

## 26. Adapter 1/4" do montażu EQ3-2/EQ5

Dovetail o długości 15 cm przeznaczony do montażu CG-5, GPE, GPD itp.



## 27. Zasilacz 12V/3A do teleskopów

Parametry techniczne:

Napięcie wyjściowe: 12 V

Natężenie wyjściowe: 3 A

Moc: 36 W

Wtyk: 2,1 x 5,5 mm

Polaryzacja: + (do środka)

Wymiary: 105x45x28 mm

Waga: 191 g



## 28. Teleskop SW 70/500 + montaż HelioFind do obserwacji słońca

Teleskop słoneczny do obserwacji plam słonecznych, zaćmienia i tranzytów planet wewnętrznych. Zasilanie: 8 baterii AA.



SW-3500

Układ optyczny teleskopu:

SOLARQUEST70 + MONT

Apertura:

70 mm

Ogniskowa:

500 mm

Światłosiła:

7,0

Masa montażu:

3,2 kg

Masa tubusu:

1,5 kg

Masa całkowita:

4,7 kg

Okres gwarancji:

60 mies.

# 29. Teleskop 12" F/5 M-CRF tubusowy



Wyposażenie:	<ul style="list-style-type: none"><li>• extensiontube 35mm</li><li>• okular 1.25" 9 mm</li><li>• okular 2" 30 mm</li><li>• szukacz 8x50 prosty</li><li>• wentylator chłodzący zwierciadło główne wraz z koszykiem na baterie</li></ul>
Układ optyczny teleskopu:	Newton
Typ montażu:	Dobson
Apertura:	304 mm
Ogniskowa:	1500 mm
Światłosiła:	4,9
Zasięg gwiazdowy:	15,9 magnitudo
Zdolność zbiorcza (w porównaniu do oka nieuzbrojonego):	1886 x
Maksymalne użyteczne powiększenie:	456 x
Masa montażu:	13,5 kg
Masa tubusu:	19,5 kg
Masa całkowita:	33,0 kg
Długość tuby:	1450 mm
Średnica tuby:	365 mm
Sterowanie montażem:	ręczne
Ogniskowe okularów / powiększenie:	30mm/50x, 9mm/167x
Rodzaj wyciągu okularowego:	Crayford mikrofokuser 1:10
Średnica wyciągu okularowego:	2" z redukcją na 1,25 "
Szukacz:	optyczny 8x50 prosty
Obstrukcja centralna:	75 mm
Maksymalna zdolność rozdzielcza:	0,46 "
Okres gwarancji:	24 mies.



# 30. Teleskop 90/900



Wyposażenie:	<ul style="list-style-type: none"><li>• achromatyczna soczewka Barlowa 2x 1,25</li><li>• nasadka kątowna (lustro) 90 st. 1,25"</li><li>• okulary 1.25" - Super 25, Super 10</li><li>• szukacz 6x30</li></ul>
Układ optyczny teleskopu:	Refraktor
Typ montażu:	Paralaktyczny
Apertura:	90 mm
Ogniskowa:	900 mm
Światłosiła:	10,0
Zasięg gwiazdowy:	12,0 magnitudo
Zdolność zbiorcza (w porównaniu do oka nieuzbrojonego):	165 x
Maksymalne użyteczne powiększenie:	180 x
Masa montażu:	5,4 kg
Masa tubusu:	2,5 kg
Przeciwwagi:	3,6 kg
Rodzaj statywu:	aluminiowy LT2
Długość tuby:	910 mm
Sterowanie montażem:	pokrętła mikroruchów
Ogniskowe okularów / powiększenie:	25mm/36x, 10mm/90x
Rodzaj wyciągu okularowego:	zębatkowy
Średnica wyciągu okularowego:	1,25 "
Nasadka kątowna:	Lustrzana 90 °
Szukacz:	optyczny 6x30
Maksymalna zdolność rozdzielcza:	1,56 "
Okres gwarancji:	60 mies.

# 31. Okular 5 mm 1,25"



Średnica oprawy:	1,25 "
Ogniskowa okularu:	5,0 mm
Układ optyczny okularu:	<ul style="list-style-type: none"><li>• Plössl</li><li>• hybrydowy</li></ul>
Pozorne pole widzenia:	58 °
Odsunięcie źrenicy wyjściowej od okularu:	16,0 mm
Masa okularu:	180 g
Długość okularu:	83,0 mm
Maksymalna średnica okularu:	44,0 mm
Liczba soczewek / grup soczewek:	5/3
Powłoki soczewek:	FMC
Muszla oczna:	odwijana
Okres gwarancji:	24 mies.

## 32. Okular 9 mm 1,25"



Średnica oprawy:	1,25 "
Ogniskowa okularu:	9,0 mm
Układ optyczny okularu:	<ul style="list-style-type: none"><li>• Plössl</li><li>• hybrydowy</li></ul>
Pozorne pole widzenia:	58 °
Odsunięcie źrenicy wyjściowej od okularu:	16,0 mm
Masa okularu:	168 g
Długość okularu:	66,0 mm
Maksymalna średnica okularu:	44,0 mm
Liczba soczewek / grup soczewek:	5/3
Powłoki soczewek:	FMC
Muszla oczna:	odwijana
Seria okularu:	SWA-58
Okres gwarancji:	24 mies.

# 33.Lornetka 10x50 ED



## Wyposażenie:

- adapter statywowy ¼"
- futerał lornetkowy
- materiał do czyszczenia optyki
- pasek do futerału lornetkowego
- pasek lornetkowy
- zakrywki obiektywowe
- zakrywki okularowe

Powiększenie:	10x
Średnica soczewki obiektywu:	50 mm
Materiał soczewki obiektywu:	szkło ED
Powłoki przeciwo odbiciowe soczewek:	FMC
Sprawność zmierzchowa:	22,4
Jasność względna:	25,0
Średnica źrenicy wyjściowej:	5,0 mm
Odsunięcie źrenicy wyjściowej od okularu:	18 mm
Kątowe pole widzenia:	6,5 °
Liniowe pole widzenia na 1000 m:	114 m
Regulacja ostrości:	zewnątrzna oddzielna dla okularów
Minimalna odległość ustawiania ostrości:	6 m
Regulacja rozstawu okularów:	54-73 mm
Korekcja dioptrażu:	-/+5
Typ pryzmatu:	Porro
Materiał pryzmatu:	szkło BaK4
Powłoki fazowe pryzmatu dachowego:	nie dotyczy
Warstwy odbiciowe pryzmatu dachowego:	nie dotyczy
Wodoszczelność:	tak
Wypełnienie obudowy azotem:	tak
Mocowanie do statywu:	adapter ¼"
Masa własna:	1290 g
Masa z opakowaniem:	2200 g
Wymiary:	186x215x75 mm
Okres gwarancji:	60 mies.

## 34. Lornetka 15x70 ED

Wielowarstwowe powłoki typu FMC, obiektywy wykonane ze szkła typu ED o bardzo niskiej dyspersji i średnicy 70 mm.



Wyposażenie:

- adapter statywowy 1/4"
- materiał do czyszczenia optyki
- pasek lornetkowy
- walizka lornetkowa
- zakrywki obiektywowe
- zakrywki okularowe

Nazwa serii lornetkowej:	Extreme
Powiększenie:	15x
Średnica soczewki obiektywu:	70 mm
Materiał soczewki obiektywu:	szkło ED
Powłoki przeciwo odbiciowe soczewek:	FMC
Sprawność zmierzchowa:	32,4
Jasność względna:	22,1
Średnica źrenicy wyjściowej:	4,7 mm
Odsunięcie źrenicy wyjściowej od okularu:	28 mm
Kątowe pole widzenia:	4,4 °
Liniowe pole widzenia na 1000 m:	77 m
Regulacja ostrości:	zewnątrzna oddzielna dla okularów
Minimalna odległość ustawiania ostrości:	10 m
Regulacja rozstawu okularów:	54-73 mm
Korekcja dioptrażu:	-/+5
Typ pryzmatu:	Porro
Materiał pryzmatu:	szkło BaK4
Powłoki fazowe pryzmatu dachowego:	nie dotyczy
Warstwy odbiciowe pryzmatu dachowego:	nie dotyczy
Wodoszczelność:	tak
Wypełnienie obudowy azotem:	tak
Mocowanie do statywu:	adapter 1/4"
Masa własna:	2220 g
Masa z opakowaniem:	4180 g
Wymiary:	290x228x87 mm
Okres gwarancji:	60 mies.

## 35. Montaż do lunet + statyw regulowany



Typ montażu:	Azymutalny
Okres gwarancji:	24 mies.
Długość po złożeniu:	90 cm

## 36. Adapter statywowy 1/4" do mocowania lornetek

Adapter statywowy służący do mocowania lornetek do statywów fotograficznych.



Mocowanie do statywu:	złącze 1/4"
Masa własna:	66 g
Wymiary:	100x30x106 mm
Materiał:	lakierowany dural
Okres gwarancji:	36 mies.

## 37. Zestaw czyszczący optykę

Płyn do czyszczenia obiektywów, szmatki i chusteczki, pędzelek.



## 38. Zestaw komputer stacjonary z peryferiami

### Jednostka centralna

	<b>Procesor</b>
Typ procesora	Intel Core i3
Seria procesora	Intel Core i3-12XXX
Model procesora	i3-12XXX (3.3 GHz, 4.3 GHz Turbo, 12MB Cache 60W)
Ilość rdzeni procesora	4 (8 wątków)
Rodzaj chłodzenia procesora	radiator, wentylator - BOX
	<b>Karta graficzna</b>
Karta graficzna	np.: Intel UHD Graphics 730 (zintegrowana) / lub równoważna
Złącza karty graficznej	1 x Display Port 1 x HDMI 1 x VGA
	<b>Pamięć</b>
Ilość pamięci RAM	8 GB (1x 8GB)
Rodzaj pamięci RAM	DDR4-3200 (PC4-25600)
Ilość wolnych banków pamięci	1
	<b>Dysk twardy</b>
Typ dysku 1	SSD
Pojemność dysku	500 GB
Interfejs dysku 1	Serial ATA/600
	<b>Oprogramowanie</b>
	Windows 10 lub 11 Pro Microsoft Office Professional 2021
	<b>Płyta główna</b>
Złącza na tylnym panelu	1 x Display Port 1 x HDMI 1 x RJ45 1 x VGA 2 x PS/2 2 x USB 2 x USB 3.0 Audio
Wolne złącza na płycie głównej	PCI-Express x1 PCI-Express x16
	<b>Elementy wyposażenia</b>
Napęd optyczny	tak
	<b>Zasilanie</b>
Moc zasilacza	500 W
	<b>Obudowa</b>
Typ obudowy	
Model obudowy	
Złącza na przednim panelu	2 x USB 3.0 audio
Zainstalowane wentylatory	min. 2 wentylator 80mm
Opcjonalne wentylatory	
Kolor	czarno-szary
	<b>Pozostałe cechy</b>
Karta sieciowa	1 x Realtek 1Gb Ethernet
Standard łączności bezprzewodowej	Wi-Fi 5 (802.11a/b/g/n/ac)
Karta dźwiękowa	zintegrowana 7.1 HD Realtek
Szyfrowanie	szyfrowanie TPM 2.0
Dodatkowe informacje	Instrukcja obsługi komputera

## Monitor

Typ ekranu	płaski
Przekątna	24 cali
Powłoka matrycy	antyrefleksyjna
Typ matrycy	IPS
Format obrazu	16:09
Rodzaj podświetlenia	LED
Częstotliwość odświeżania	75 Hz
Wielkość plamki	0.275 mm
Możliwość regulacji	pochył

### Funkcje Gamingowe

Obsługa FreeSync	tak
Rodzaj FreeSync	FreeSync

### Ochrona oczu

Filtr światła niebieskiego	tak
----------------------------	-----

### Efektywność energetyczna

Zużycie energii w trybie pracy	27 W
Zużycie energii w trybie czuwania	0.5 W

### Złącza

Standard portów wideo	HDMI USB-C
Porty wejścia/wyjścia	1x USB Type-C 2 x HDMI 2 x USB

### Dodatkowe informacje o matrycy

Kontrast	1000:01:00
Jasność	300 cd/m <sup>2</sup>
Czas reakcji plamki	5 ms
Kąt widzenia pion	178 °
Kąt widzenia poziom	178 °

### Pozostałe cechy

Akcesoria	kabel HDMI kabel USB-C
-----------	---------------------------

## Klawiatura

Łączność:	przewodowa
Typ klawiatury	tradycyjna
Typ klawiszy	mechaniczne
Klawisze numeryczne	tak
Podświetlenie	tak

## Myszka

Typ urządzenia	mysz uniwersalna
Łączność	bezprzewodowa
Obszar odbioru fal	2.4 GHz
Liczba przycisków	5 szt.
Rolka przewijania	1 szt.

**Dodatkowo-** pełne okablowanie



### 39. Wyposażenie meblarskie

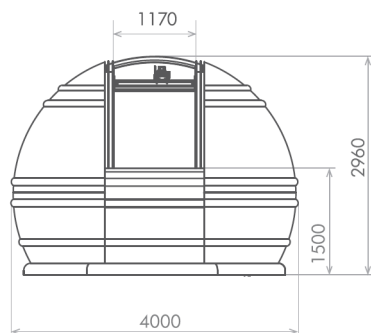
1. Kolorystyka mebli do uzgodnienia z zamawiającym.
2. Dopuszczalne jest użycie materiałów różnych producentów, jednak ich parametry i kolorystyka muszą być dobrane na podstawie próbek materiałów i zgodne z parametrami w zestawieniu.
3. Otwory przelotowe zostaną wykonane po ustawieniu mebli i wskazaniu przez zamawiającego gdzie mają być wykonane.
4. Dopuszcza się modyfikację wymiarów mebli w granicach +/- 5mm
5. Strona, na którą będą otwierały się drzwi do ustalenia z zamawiającym.
6. Meble powinny być wykonane z materiałów klasie higieny E1., dopuszczonych do użycia w edukacji.
7. Wszystkie obrzeża powinny być kolorystycznie dopasowane kolorystycznie do użytych materiałów.
8. Przed przystąpieniem do produkcji mebli powinien zostać przeprowadzony pomiar sprawdzający na miejscu.

Fotele biurowe			3 szt.
<b>WYMIARY</b>	<p>Wysokość całkowita uwzględniająca niezależną regulację wysokości siedziska i oparcia (liczona od krańca oparcia): od 100 cm do 113,5 cm</p> <p>Szerokość oparcia: 49 cm</p> <p>Szerokość siedziska 48 cm</p> <p>Odległość między zewnętrznymi krańcami podłokietnika 64,5 cm</p> <p>Średnica podstawy: 70 cm</p> <p>Wysokość siedziska uwzględniająca niezależną regulację wysokości siedziska i oparcia: od 47 cm do 60,5 cm</p>	<b>KOLOR</b>	<p>podłokietnik: czarny, baza: chrom (aluminium polerowane) obicie: do uzgodnienia</p>
<p>Opis:</p> <ul style="list-style-type: none"> <li>• mechanizm synchroniczny;</li> <li>• odchylanie oparcia i siedziska w zakresie: 11 stopni – siedzisko, 20 stopni – oparcie;</li> <li>• możliwość zablokowania oparcia w 5 pozycjach;</li> <li>• wbudowany ergonomiczny system;</li> <li>• podłokietniki regulowane w trzech płaszczyznach (3D), nakładki podłokietników wykonane z trwałego i miękkiego poliuretanu;</li> <li>• podstawa aluminiowa polerowana;</li> <li>• kółka o dużej średnicy (65mm) w kolorze czarnym, kółka dostosowane po powierzchni podłogi;</li> <li>• tapicerka: <ul style="list-style-type: none"> <li>• odporność na ścieranie – min. 100000 cykli Martindale’a (UNI EN ISO 12947-2),</li> <li>• odporność na piling – min. 4 (UNI EN ISO 12945-2),</li> <li>• trudnopalność – papieros, zapalka ( EN 1021-1/2),</li> <li>• odporność na światło – min. 5 (UNI EN ISO 105 B02). – załączyć wszystkie atesty do oferty</li> </ul> </li> <li>• krzesło musi posiadać atest wytrzymałościowy zgodnie z normą PN EN 1335- 2:2002, 1335-3:2002.</li> </ul>			

<b>Biurko</b>		3 sztuki	
WYMIARY	140x60		
KOLOR	Do uzgodnienia na etapie wykonastwa		
<p>Opis:</p> <ul style="list-style-type: none"> <li>• płyta wiórowa obustronnie laminowanej klasy E1, korpus, półki, fronty: płyta gr.18mm, plecy: gr. 12 mm; wieńce i boki korpusu, konstrukcyjne podpory: gr. 25mm;</li> <li>• blat: płyta wiórowa obustronnie laminowanej klasy E1 gr. 38mm, wykończona barwionym w masie tworzywem akrylowym termoplastycznym, alternatywnie laminatem HPL;</li> <li>• drzwiczki: wzmocnione zawiasy, z funkcją łatwej regulacji, system cichego domykania drzwi;</li> <li>• półki z zabezpieczeniem przed wypadaniem;</li> <li>• podział na półki: otwory umożliwiające zmiany wysokości półek co 5 cm;</li> <li>• systemem cichego domykania szuflad;</li> <li>• uchwyty - wbudowna listwa korytkowa (profil L) aluminiowa lub stalowa;</li> <li>• okleina boków płyty wiórowej - PCV 2mm w kolorze okleiny boków;</li> <li>• na szkielecie metalowym, metalowy regulator służący do poziomowania nóg</li> <li>• szuflada lub szuflady na przybory,</li> </ul>			
<b>Szafa w pom. obserwacji</b>		1 szt	
WYMIARY	60x170	KOLOR	Do uzgodnienia
<p>Opis:</p> <ul style="list-style-type: none"> <li>• płyta wiórowa obustronnie laminowanej klasy E1, korpus, półki, fronty: płyta gr.18mm, plecy: gr. 12 mm; wieńce i boki kokrpusu, konstrukcyjne podpory: gr. 25mm;</li> <li>• blat: płyta wiórowa obustronnie laminowanej klasy E1 gr. 38mm, wykończona barwionym w masie tworzywem akrylowym termoplastycznym, alternatywnie laminatem HPL;</li> <li>• drzwiczki: wzmocnione zawiasy, z funkcją łatwej regulacji, system cichego domykania drzwi;</li> <li>• półki z zabezpieczeniem przed wypadaniem;</li> <li>• podział na półki: otwory umożliwiające zmiany wysokości półek co 5 cm;</li> <li>• systemem cichego domykania szuflad; dolna część dostosowana do indywidualnego wyposażenia pomieszczeń,</li> <li>• uchwyty - wbudowna listwa korytkowa (profil L) aluminiowa lub stalowa;</li> <li>• okleina boków płyty wiórowej - PCV 2mm w kolorze okleiny boków;</li> <li>• na cokole metalowym, metalowy regulator służący do poziomowania, ,</li> <li>• zamki</li> </ul>			

Szafa w w przedsionku pod schodami			1 szt
WYMIARY	Szer ok. 150, wys. i głębokość dostosować do obniżenia	KOLOR	Do uzgodnienia
<p>Opis:</p> <ul style="list-style-type: none"> <li>• płyta wiórowa obustronnie laminowanej klasy E1, korpus, półki, fronty: płyta gr.18mm, plecy: gr. 12 mm; wieńce i boki kokrpusu, konstrukcyjne podpory: gr. 25mm;</li> <li>• blat: płyta wiórowa obustronnie laminowanej klasy E1 gr. 38mm, wykończona barwionym w masie tworzywem akrylowym termoplastycznym, alternatywnie laminatem HPL;</li> <li>• drzwiczki: wzmocnione zawiasy, z funkcją łatwej regulacji, system cichego domykania drzwi;</li> <li>• półki z zabezpieczeniem przed wypadaniem;</li> <li>• podział na półki: otwory umożliwiające zmiany wysokości półek co 5 cm;</li> <li>• systemem cichego domykania szuflad; dolna część dostosowana do indywidualnego wyposażenia pomieszczeń,</li> <li>• uchwyty - wbudowna listwa korytkowa (profil L) aluminiowa lub stalowa;</li> <li>• okleina boków płyty wiórowej - PCV 2mm w kolorze okleiny boków;</li> <li>• na cokole metalowym, metalowy regulator służący do poziomowania, ,</li> <li>• zamki</li> </ul>			
Szafka na przybory higieniczne i do szratania w łazience			1 szt
WYMIARY	Szer ok. 55 x 45 x 250	KOLOR	Do uzgodnienia
<p>Opis:</p> <ul style="list-style-type: none"> <li>• płyta wiórowa obustronnie laminowanej klasy E1, korpus, półki, fronty: płyta gr.18mm, plecy: gr. 12 mm; wieńce i boki kokrpusu, konstrukcyjne podpory: gr. 25mm;</li> <li>• blat: płyta wiórowa obustronnie laminowanej klasy E1 gr. 38mm, wykończona barwionym w masie tworzywem akrylowym termoplastycznym, alternatywnie laminatem HPL;</li> <li>• drzwiczki: wzmocnione zawiasy, z funkcją łatwej regulacji, system cichego domykania drzwi;</li> <li>• półki z zabezpieczeniem przed wypadaniem;</li> <li>• podział na półki: otwory umożliwiające zmiany wysokości półek co 5 cm;</li> <li>• okleina boków płyty wiórowej - PCV 2mm w kolorze okleiny boków;</li> <li>• na cokole metalowym, metalowy regulator służący do poziomowania, ,</li> <li>• zamki</li> </ul>			

## 40. Kopała 4M z dowozem i montażem



Kopała lekka polimerowa wykonana jest z laminatu poliestrowo-szklanego o grubości ok 6 mm, wzmocniana przetłoczeniami umieszczonymi na zewnątrz kuli i specjalnymi wzmocnieniami zatopionymi wewnątrz konstrukcji. Kopała składa się z 8 podstawowych elementów. Okno obserwacyjne o szerokości jednego metra pozwala na prowadzenie obserwacji przy pomocy teleskopów o średnicy do 120 cm.

Ruch obrotowy kopały zapewnia bieżnia umieszczona w podstawie kuli, prowadzona na zespole 16 plastikowych rolek.

Dwa silniki średniej mocy zasilane z sieci 220V. Jeden służy do sterowania ruchem obrotowym kopały, drugi pozwala na otwieranie i zamykanie przesłony okna obserwacyjnego.

### Wyposażenie:

Napęd obrotowy kopały

Napęd kłapy kopały

System ogrzewania silników i elektroniki

Okablowanie semi PlugAndPlay - manualne sterowanie otwieraniem

średnica kopały: 4000 mm

szerokość kłapy: 1400 mm

wysokość kopały: 2960 mm

waga: ok 800 kg